

E-line

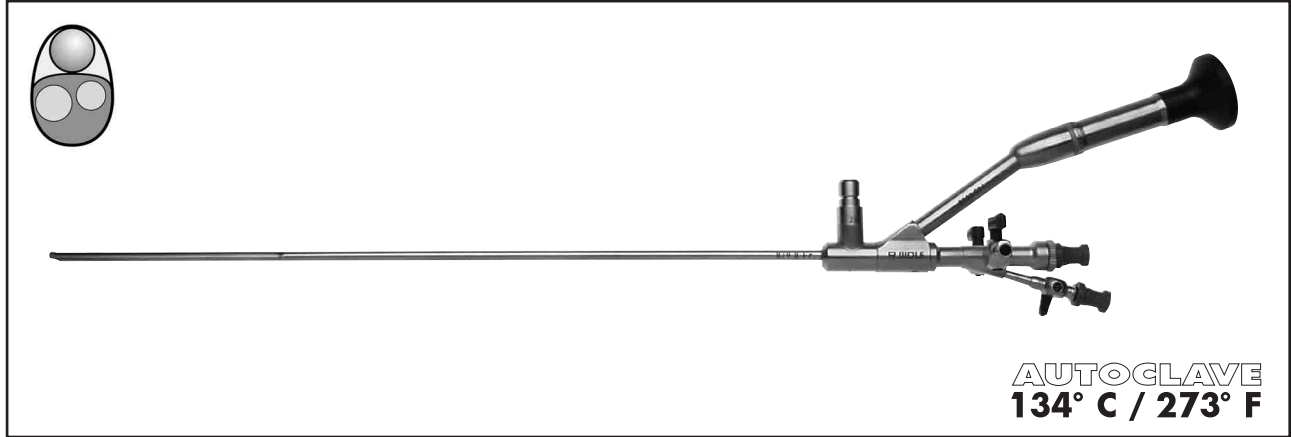
**Compact Operating Fibre
Uretero-Renoscopes by Marberger**

with offset eyepiece

E-line

**Kompakt-Operations-Fiber-
Uretero-Renoskope nach Marberger**

mit seitlich versetztem Einblick



- Stone therapy with laser, ultrasound, electrohydraulic or ballistic lithotripsy
- Rigid auxiliary instruments can be used through the straight instrument channel
- Use of flexible auxiliary instruments or two different instruments such as laser fibre or electrohydraulic probe and stone extractor to stabilise and retrieve the concrement

- Steintherapie mit Laser, Ultraschall, elektrohydraulischer oder ballistischer Lithotripsie
- Einsatz von robusten, starren Hilfsinstrumenten im geraden Sondenkanal möglich
- Verwendung von flexiblen Hilfsinstrumenten oder zwei verschiedenen Instrumenten wie z.B. Laser-Faser oder elektrohydraulische Sonde und Steinextraktor zur Fixierung und Bergung des Konkrementes

E-line Kompakt-Operations-Fiber-URS mit ovalem Spül- und Sondenkanal einschließlich automatischem Ventil zur Instrumenteneinführung	Nutzlänge	Gesamt- länge	Optik	Charr.	Spül- und Sondenkanal Charr.	für Hilfsinstrumente Charr.	Type
E-line compact operating fibre URS with oval irrigation and instrument channel, including automatic valve for inserting instrument	<i>Working length</i>	<i>Total length</i>	<i>Telescope</i>	<i>Fr.</i>	<i>Irrigation and instrument channel Fr.</i>	<i>for auxiliary instruments Fr.</i>	<i>Type</i>
Uretero-Renoskope nach Marberger Uretero-renoscopes by Marberger	430 mm	600 mm	12°	8 / 9.8	5.2 x 6.2	1 x 5 oder / or 2 x 3	8703.524
	315 mm	485 mm	12°	8 / 9.8	5.2 x 6.2	1 x 5 oder / or 2 x 3	8703.523

Accessories:

Handle	8702.261
Guide for Lithoclast handpiece	8702.251
Guide for US transducer	8702.271
Membrane seal (pack of 10)	89.101
Membrane retainer, standard	15256.393
Membrane retainer with Luer	15256.456

Zubehö:

Handgriff	8702.261
Führungsteil für Lithoclast-Handstück	8702.251
Führungsteil für US-Transducer	8702.271
Membrandichtung (VE = 10 Stück)	89.101
Membranaufnahme, Standard	15256.393
Membranaufnahme mit Luer	15256.456

Hilfsinstrumente siehe Seite / Auxiliary instruments see page D 731.401 - D 731.801